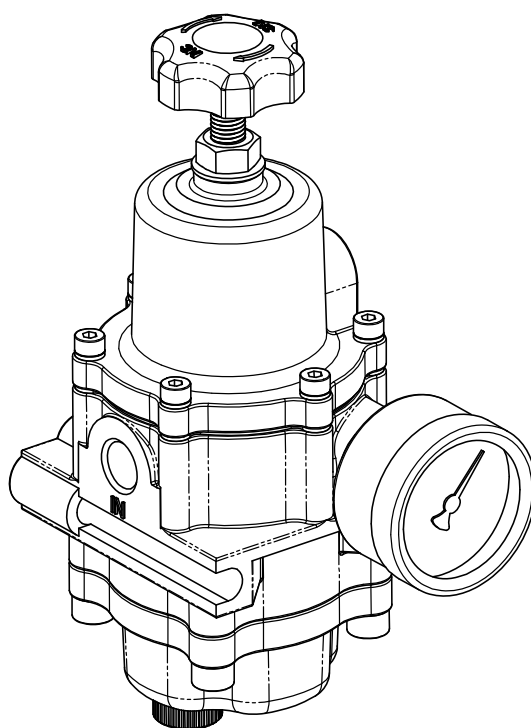


空气过滤减压阀

YT-200, YT-205

# 使用说明书



YTC

V.1.02

## 产品简介

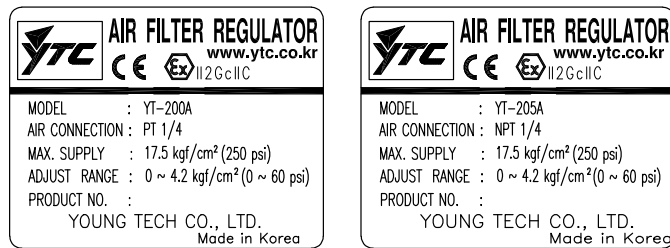
空气过滤减压阀YT-200(YT-205)使用在气动控制阀上，接收主空气管道的气源压力，按照设定压力值经过减压后，给定位器或其它相关产品传送稳定气源压力的装置。

## 产品特征

- 维持稳定的设定压力，对于压力设定反应灵敏。
- 使用压铸铝材质，坚固耐用。
- 内置5微米滤网，可以过滤气源中的微小颗粒，并且可以通过排水盖排出凝集水。
- 如果输出压力比设定压力高，那么通过自动排气维持稳定的输出压力。

YOUNG TECH CO., LTD

## 标牌标注内容



**MODEL** : 产品的基本型号和其它选项代码。

**AIR CONNECTION** : 气源接口规格。

**MAX. SUPPLY** : 最大输入气源压力。

**ADJUST RANGE** : 输出压力调节范围。

## 选型方法

YT-200(YT-205)系列产品选型方法如下：

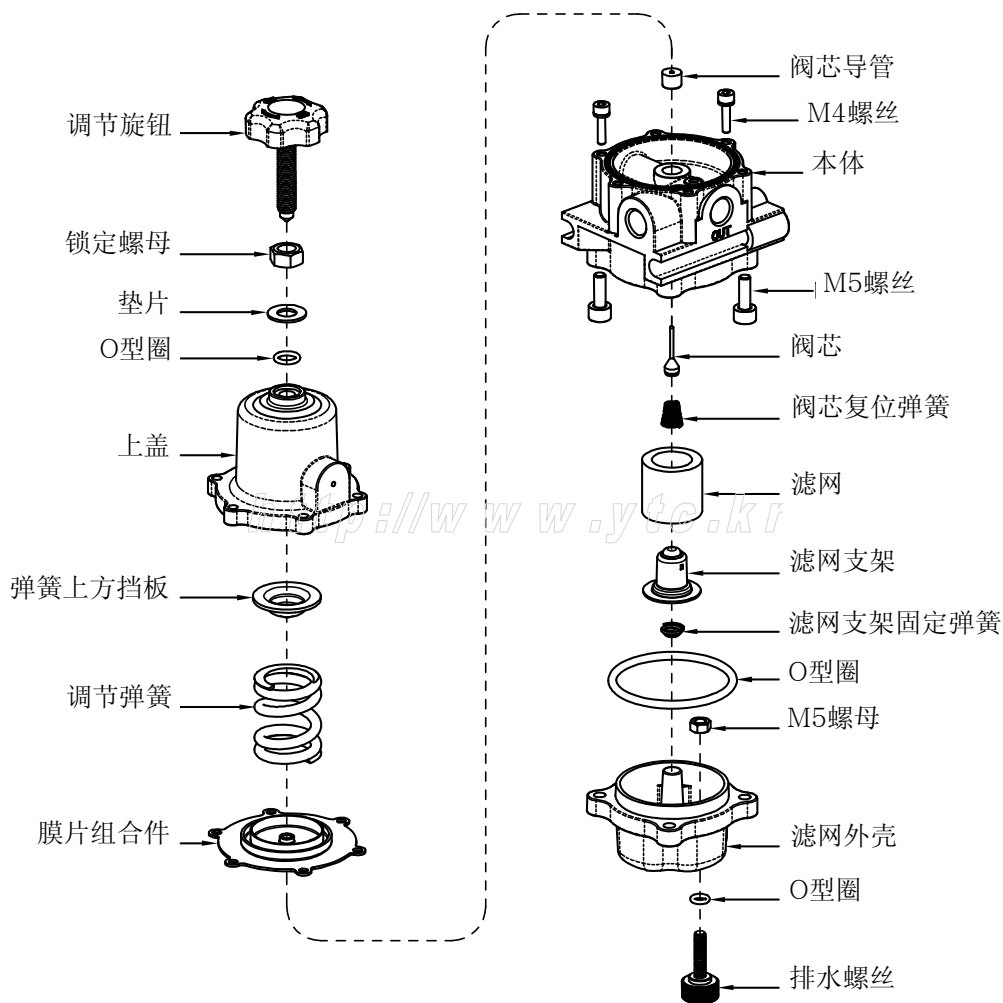
YT-200 / YT-205 <http://www.ytc.kr>

① 压力调节范围	A : 0~4.2kgf/cm <sup>2</sup>
	B : 0~8.4kgf/cm <sup>2</sup>
	C : 0~2.1kgf/cm <sup>2</sup>
② 气源接口规格	P : PT
	N : NPT
③ 压力表	0 : 无
	1 : 4kgf/cm <sup>2</sup>
	2 : 10kgf/cm <sup>2</sup>
④ 环境温度	1 : -20 ~ 70℃
	2 : -20 ~ 120℃
	3 : -40 ~ 70℃

### 参数

项目	YT-200		YT-205
	A	B	C
最大输入压力	15kgf/cm <sup>2</sup> (231psi)		
最大调节压力	4.2kgf/cm <sup>2</sup>	8.4kgf/cm <sup>2</sup>	2.1kgf/cm <sup>2</sup>
气源接口规格	PT(NPT) 1/4		
压力表接口规格	PT(NPT) 1/4		
温度范围	-20℃~70℃(标准型), -20℃~120℃(高温型), -40℃~70℃(低温型)		
最小过滤尺寸	5 微米		
材质	压铸铝		不锈钢316
重量	0.6kg		1.4kg

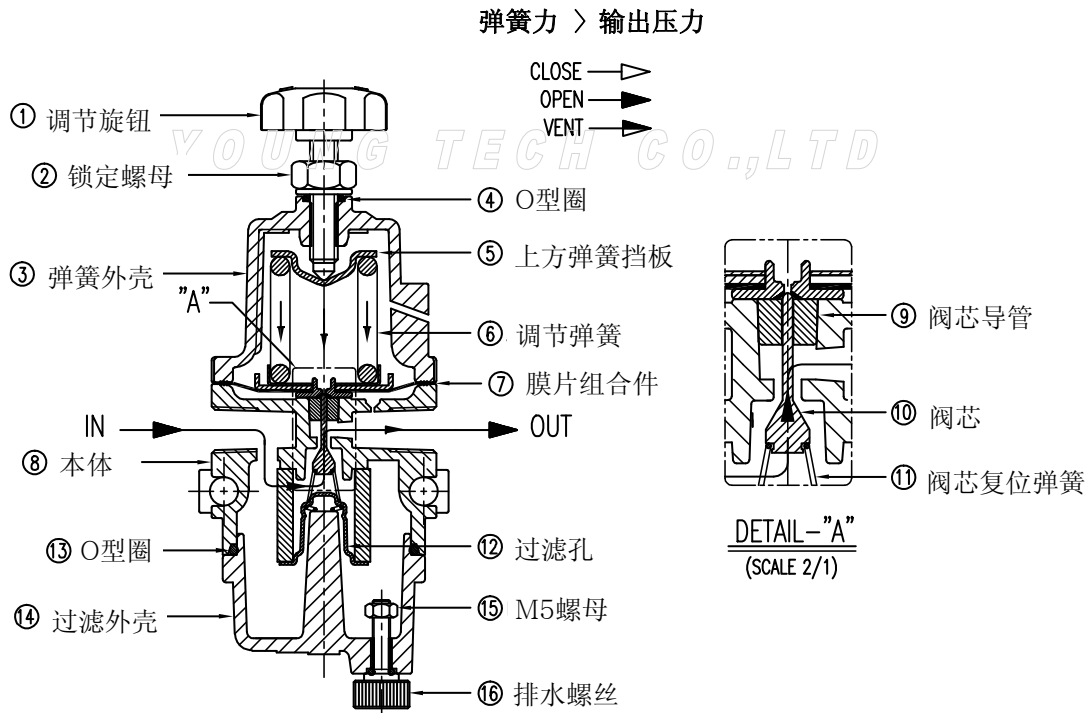
### 主要部件和结构图



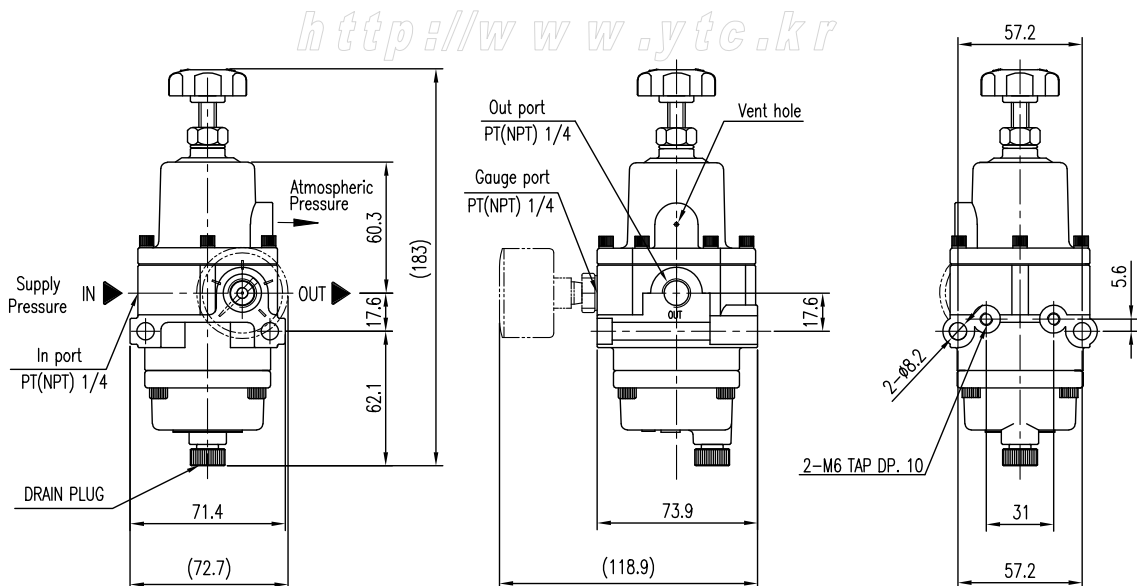
熟记本产品的部件名称和组装顺序，有利于产品维护。

### 动作原理

顺时针旋转调节螺丝，调节弹簧受力并向下压膜片，于此相连的阀芯和底盘向下移动，这时阀芯底盘上方形成通路，气源压力通过出口输出。当出口压力上升到设定压力大小，通过出口压力感应孔传达到膜片底部，和弹簧压力保持平衡，并维持设定压力。当出口压力大于设定压力，通过出口压力感应孔传达到膜片底部，膜片和底盘间的孔开启，出口压力通过这个孔传达到弹簧室内并向大气排出，维持设定压力。



### 外形尺寸



## 安装时注意事项

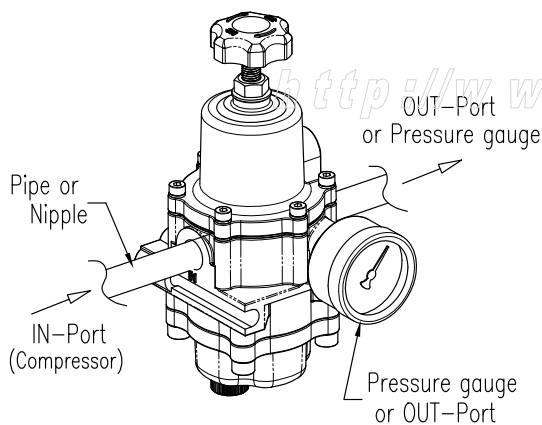
产品安装和使用时请遵守如下事项。

- 必须佩戴保护装备，遵守安全事项。
- 确认气源是否过滤净化并进行干燥。
- 请在说明书上标记的参数范围内使用。超过规定参数使用会导致产品损坏，或则可能引起事故。
- 产品受到外部撞击会出现动作异常等现象，因此搬运和安装，使用时要注意。
- 为了维护产品，要定期拧开产品下放排水螺丝排出凝集水。
- 产品通过上盖侧面的排气孔向大气排气。
- 要定期更换产品内部的滤网。更换周期根据现场不同，请根据现场要求进行更换。
- 设定压力后要拧紧锁定螺丝，防止调节螺丝任意旋转。

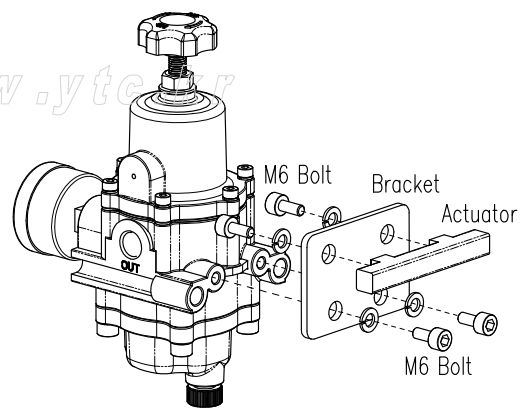
## 配管

YT-200是为了给定位器，执行机构，电磁阀等产品提供稳定的气压而使用。如下面左图，YT-200不用支架固定，而直接通过导管就可以安装使用。连接气管前，为了防止异物进入产品内部，请先吹干导管内部在进行连接，并且要确认是否满足流量要求。

如果现场规定要用支架固定，请根据上页产品尺寸图制作相应支架。支架连接方法有很多种，下面例图仅供参考。



< 利用导管连接的例图 >



< 利用支架安装的例图 >

## 使用方法

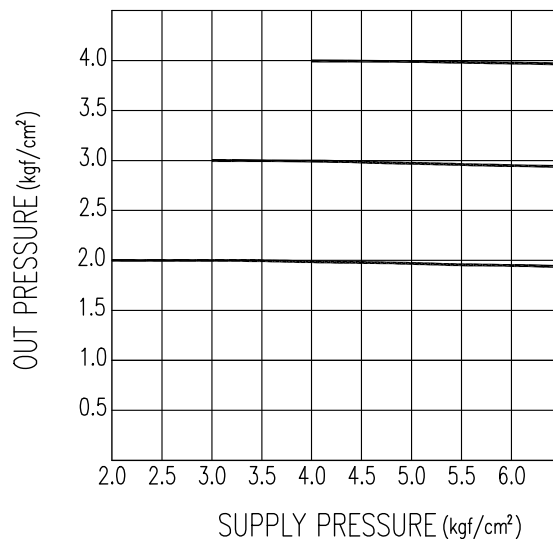
- (1) 给YT-200提供压力前，要把调节螺丝反时针充分旋转，始调节弹簧不受压力。
- (2) 在压力表接口或出气口部分安装压力表。这个压力表显示的压力是从进气口输入的气压通过减压阀进行减压后输出的压力。
- (3) 把出口和压力表接口用球阀等堵住后通过输入接口输入气源压力。
- (4) 手动调整调节螺丝，出口压力上升到设定压力后，停止旋转调节螺丝，并拧紧锁定螺母。

## 压力和流量特性

YOUNG TECH CO., LTD

### 压力特性

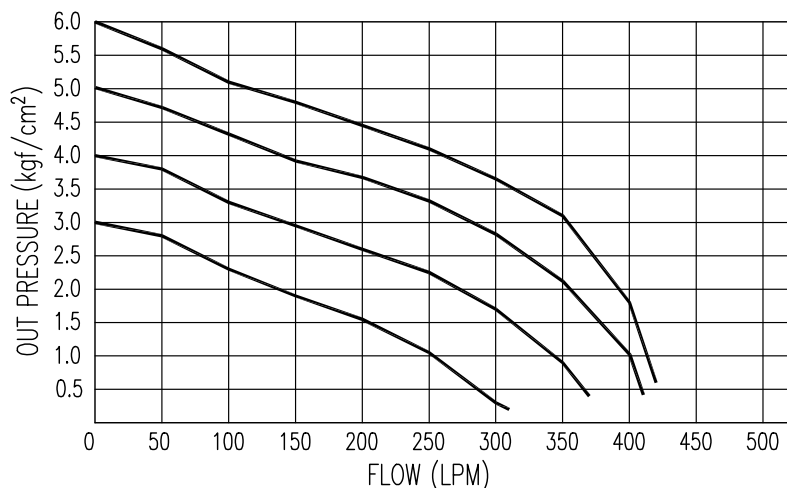
[Pressure Effect]



### 流量特性

<http://www.ytc.kr>

Supply : 7 kgf/cm<sup>2</sup>



## 部件更换

产品维护时需要更换的部件清单如下，请参考。需要更换部件时请参考说明书第2页产品结构图确认组装顺序后进行更换。为了防止损坏产品和人身安全，请务必遵守现场安全事项和本说明书上注明的安全事项。

### 部件清单

部件名称	数量
阀芯(Stem)	1 (个)
膜片组合件(Diaphragm Ass'y)	1 (个)
滤网(Filter)	1 (个)
O型圈(O-Ring)	2 (个)

要确认部件更换周期。只更换末一个部件就不能完全保证产品的正常寿命。

## 维修和维护

### ▶ 排出滤网外壳内的凝集水

- ① 排出凝集水时先要切断通往YT-200的压力，或把供气压力降低到1k以下，以免操作人员受到伤害。
- ② 要慢慢旋转排水螺丝。
- ③ 排出凝集水后要重新完全拧紧螺丝。

### ▶ 内部件的更换

- ① 切断供气压力。
- ② 拧开锁定螺母，反时针旋转调节螺丝，完全降低压力。
- ③ 拧开排水螺丝，进行排水后重新旋转固定。
- ④ 拧开上方盖子上的4个固定螺丝。
- ⑤ 各更换滤网，O型圈，阀芯。
- ⑥ 重新固定上方外壳上的4个螺丝。
- ⑦ 拧开固定下方外壳的6个螺丝。
- ⑧ 更换膜片组合件。
- ⑨ 重新拧紧6个螺丝。请注意防止因过大力破坏膜片。
- ⑩ 组装结束后，通过调节螺丝色设定输出压力。

## 产品保证

- 为了操作人员或本产品和系统的安全，安装和使用本产品前务必要遵守安全注意事项。如果未遵守本说明书的安全注意事项而引起的问题，我公司不能保证其安全。
- 因用户任意进行改造或维修本产品而发生的人身伤害或物质损失，我公司不给予赔偿。需要维修或改造本产品时，请事先和我公司联系。
- 质保期限以和客户签订的合同上规定的质保期为准，原则上质保期内将免费维修。如果合同上未注明质保期限，则按我公司出厂后一年内进行免费维修。
- 产品保修期内，因以下原因发生的问题我公司将收费维修。
  - 当用户任意分解产品或没有正确进行维护而产生的问题。
  - 没有正确运输，保管而产生的问题。
  - 超过产品额定参数范围使用而产生的问题。
  - 没有正确安装而产生的问题。
  - 因火灾，地震，暴风，洪水，雷电和其它自然灾害或暴动，战争，放射能等天灾人祸而产生的问题。
- 其它关于产品的疑问和确认事项请和我公司代理商或我公司联系。

## *YOUNG TECH CO.,LTD.*

---

地 址 : #662-8, Pungmu-Dong, Kimpo-City, Keonggi-Do, Korea  
电 话 : 0082-31-986-8545  
传 真 : 0082-31-986-2683  
网 站 : <http://www.ytc.kr>

---

本说明书内容可变，请访问我公司网站确认最新版本。

发行日期: 2007年 10月 16日

版本 : V1.02